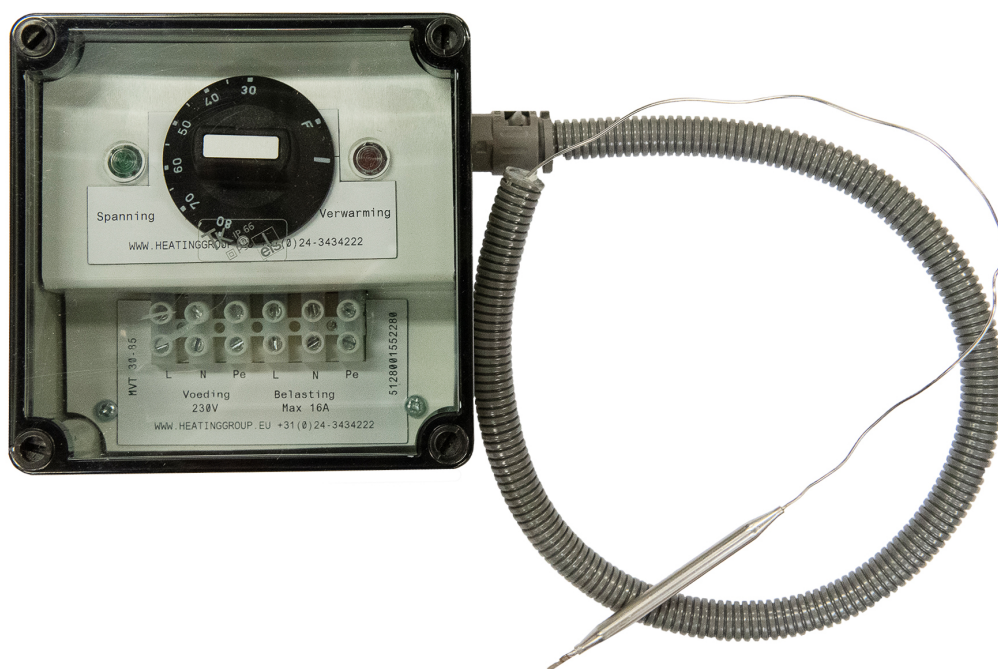




## MVT Thermostaten



### Type MVT

De Heating Group International MVT capillair thermostaten worden voornamelijk gebruikt voor elektrische heat tracing.

Daarnaast wordt de uitvoering met een ruimtevoeler ook gebruikt voor ruimteverwarming, bijvoorbeeld in combinatie met de ribbenbuiskachel of convectorkachel.

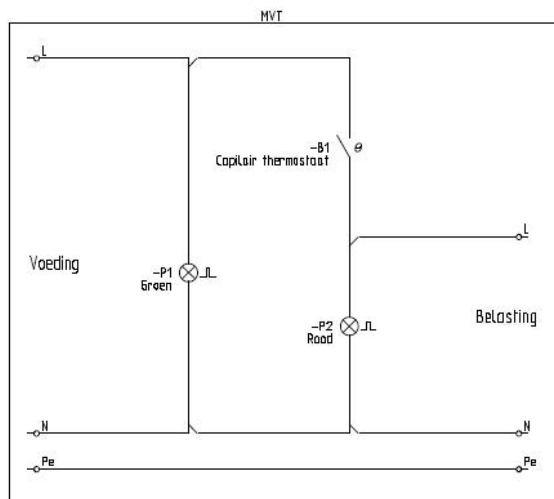
### Types

- MVT 0 - 40 (0 - 40°C)
- MVT 30 - 85 (30 - 85°C)
- MVT 50 - 320 (50 - 320°C)

### Toepassing

Standaard regelkastjes voor:

- Zelflimiterende verwarmingskabels
- Constant vermogen verwarmingskabels
- Ruimteverwarming



### MVT 0-40 (0-40°C)

Dopsensor capillair voeler  
 Contact: 16A  
 Behuizing: kunststof, IP65  
 Ø30x130x75mm)  
 Voorzien van lampjes voor spanning  
 en verwarming Geschikt voor  
 buitenopstelling

### MVT 30-85 (30-85°C)

Lengte capillair voeler: 850mm  
 Contact: 16A  
 Behuizing: kunststof, IP65 (130x130x75mm)  
 Voorzien van lampjes voor spanning en  
 verwarming Geschikt voor  
 buitenopstelling.

### MVT 0-40 (0-40°C)

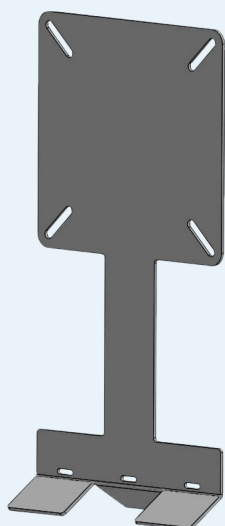
Lengte capillair voeler: 850mm  
 Contact: 16A  
 Behuizing: kunststof, IP65  
 Ø30x130x75mm)  
 Voorzien van lampjes voor spanning  
 en verwarming Geschikt voor  
 buitenopstelling

### MVT 50-320 (50-320°C)

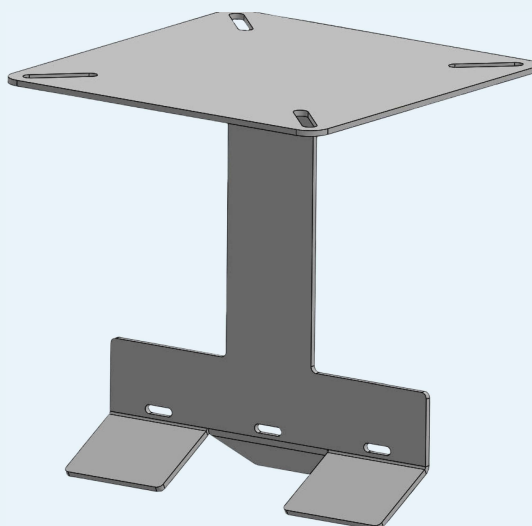
Lengte capillair voeler: 850mm  
 Contact: 16A  
 Behuizing: kunststof, IP65  
 (130x130x75mm)  
 Voorzien van lampjes voor spanning  
 en verwarming Geschikt voor  
 buitenopstelling

## Opties

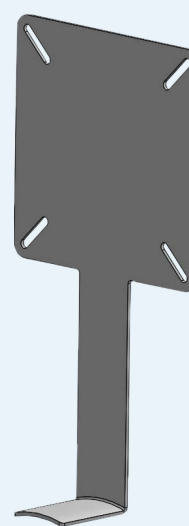
Alle types Heating Group International  
 MVT capillair thermostaten kunnen  
 optioneel geleverd worden met een  
 montagesteun. Er kan gekozen  
 worden uit 3 varianten: Tangentiaal,  
 Radiaal en Axiaal.



Tangentiaal



Radiaal



Axiaal