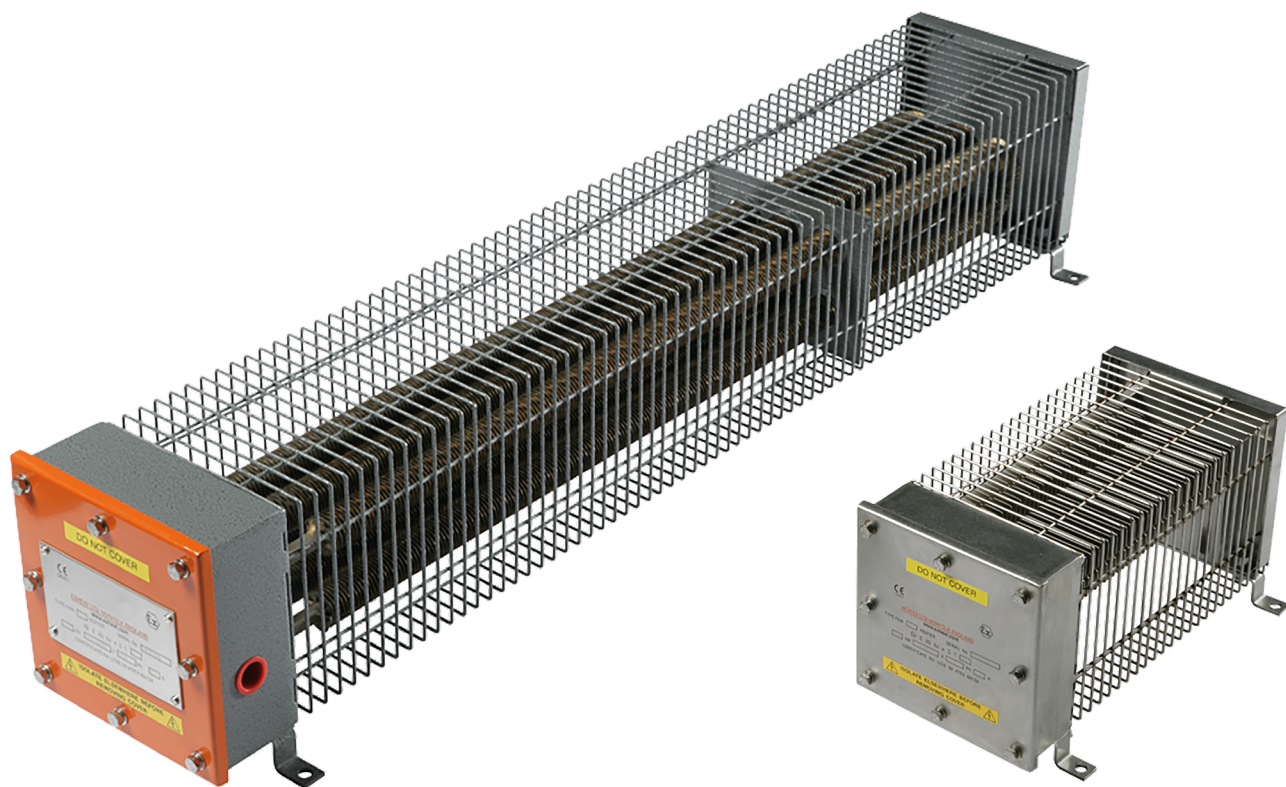




Explosieveilige convectorkachel



Functionele beschrijving

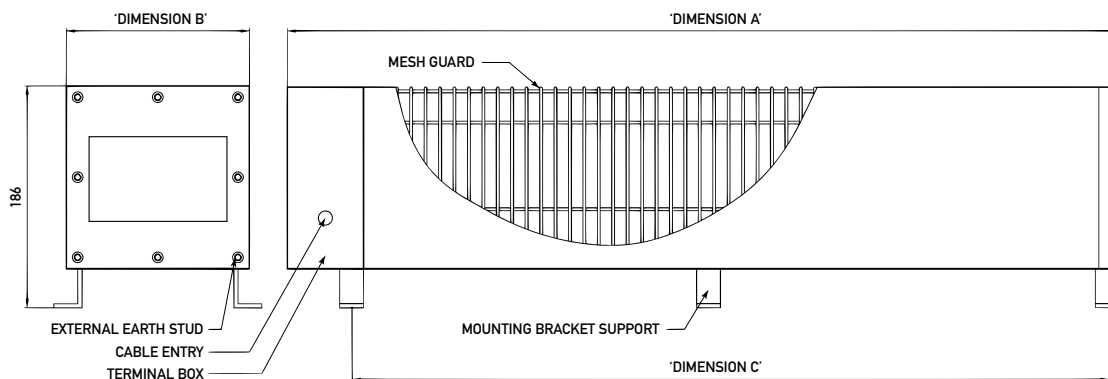
De explosieveilige convectorkachels zijn ontworpen voor de vorstbescherming en het op hogere temperatuur houden van kleine werk- en opslagplaatsen waar een ATEX certificering verplicht is.

De kachels zijn toepasbaar in gasgroep zone 1 en zone 1 (IIA, IIB, IIC). De kachels hebben een bescherming om het verwarmingselement waardoor ze ook toepasbaar zijn in ruimtes met veel personenverkeer.

De toepassing vindt onder andere plaats op offshore locaties, verformgevingen, gas installaties, containers, vuurwerkfabrieken, nooddouches, batterijwinkels, benzinepompen en munitie opslag. De kachel kan gebruikt worden voor vloer- en wandmontage.

Technische gegevens

- Gecertificeerd volgens ATEX , IECEx en CSA
- Temperatuurklasse T2, T3 en T4 leverbaar
- Vermogens van 250W t/m 3kW
- Licht in gewicht
- Beschermklasse IP66 aansluituis
- Corrosie bestendig gepoedercoat
- Toepasbaar in omgevingstemperaturen van - 60 °C t/m + 60 °C
- Exclusief thermostaat, externe thermostaat optioneel leverbaar



Type tabel

| Type | T-class | Vermogen (Watt) | Spanning (Volt) | Lengte 'A' (mm) | Lengte 'B' (mm) | Lengte 'C' (mm) | Gewicht (kg) |
|------------------------|---------|--------------------|--------------------|--------------------|--------------------|--------------------|-----------------|
| COMPACTE RANGE | | | | | | | |
| FAW-C-250 | T2/T3 | 250 | 240 | 350 | 160 | 282 | 5 |
| FAW-C-500 | T2/T3 | 500 | 240 | 350 | 160 | 282 | 6 |
| FAW-C-750 | T2/T3 | 750 | 240 | 615 | 160 | 545 | 6 |
| FAW-C-1000 | T2/T3 | 1000 | 240 | 615 | 160 | 545 | 9 |
| STANDAARD RANGE | | | | | | | |
| FAW250 | T2/T3 | 250 | 240 | 971 | 160 | 860 | 8 |
| FAW500 | T2/T3 | 500 | 240 | 971 | 160 | 860 | 10 |
| FAW750 | T2/T3 | 750 | 240 | 971 | 160 | 860 | 12 |
| FAW1000 | T2/T3 | 1000 | 240 | 1221 | 160 | 1145 | 14 |
| FAW1500 | T2/T3 | 1500 | 240 | 1741 | 160 | 1640 | 20 |
| FAW2000 | T2/T3 | 2000 | 240 | 174 | 272 | 1640 | 32 |
| FAW2000-SB | T2/T3 | 2000 | 240 | 1221 | 272 | 1145 | 34 |
| FAW2500 | T2/T3 | 2500 | 240 | 1741 | 272 | 1640 | 38 |
| FAW3000 | T2/T3 | 3000 | 240 | 1741 | 272 | 1640 | 42 |
| FAW250-T4 | T4 | 250 | 240 | 1886 | 160 | 1784 | 13 |
| FAW500-T4 | T4 | 500 | 240 | 1886 | 160 | 1784 | 17 |
| FAW750-T4 | T4 | 750 | 240 | 1886 | 160 | 1784 | 21 |
| FAW1000-T4 | T4 | 1000 | 240 | 1886 | 272 | 1784 | 33 |
| FAW1250-T4 | T4 | 1250 | 240 | 1886 | 272 | 1784 | 38 |
| FAW1500-T4 | T4 | 1500 | 240 | 1886 | 272 | 1784 | 42 |

Specificaties

Certificering

ATEX / IECEx II 2 G

Ex e IIC aT2 tot T4 Gb, zone 1 en zone 2

CSA Class 1, division 2, Groepen A, B, C, D. T-class T4, T3 of T2

CU TR (EAC) en KGS

Behuizing

Staal, gepoedercoat

Bevestiging

Standaard geleverd met voorgeboorde bevestigingspoten

Spanning

Afwijkende spanningen op aanvraag