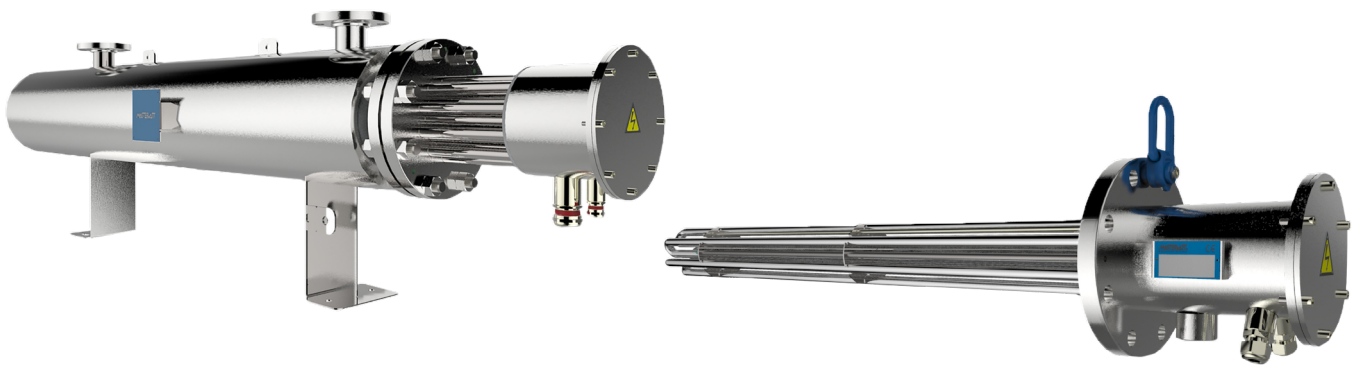




## Flensheaters en doorstroomheaters



### Toepassing

Flensheaters en doorstroomheaters worden in industriële processen toegepast om een product op te warmen of op hogere temperatuur te houden. Dit gebeurt onder andere om bepaalde stoffen te splitsen, een warmwatervoorziening te creëren, om producten niet te laten aangroeiën of stollen of als vorstbescherming.

Flensheaters worden vaak in een tank of in een circulatiesysteem gemonteerd. Voor die laatste toepassing bouwt Heating Group International doorstroomheaters. De procesheaters worden onder andere toegepast voor het verwarmen van:

- (vervuild) water
- zeewater
- diverse oliesoorten
- diverse gassen
- lucht
- vetten
- brandstof

Flens- en doorstroomheaters worden in diverse markten toegepast, zoals:

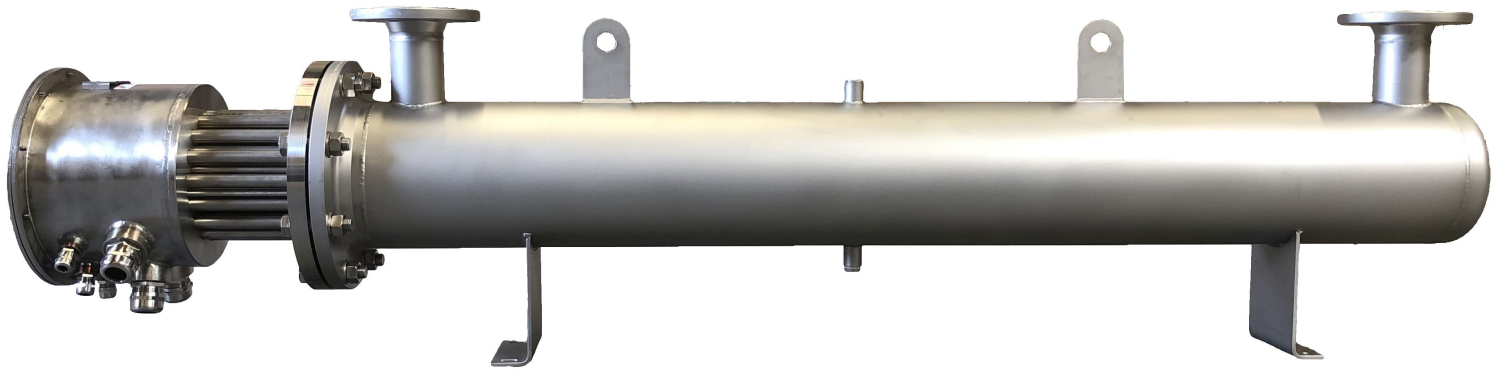
- waterbehandeling
- chemie en Petrochemie
- offshore
- food industrie
- farmaceutische industrie

### Opbouw flensheater

Een flensheater is opgebouwd uit gesloten buiselementen die in een flens zijn gemonteerd. De lengte van de heater hangt af van het vermogen en de belasting van de elementen. De elementen worden door de flensverbinding van een tank naar binnen geschoven. Het is belangrijk dat de elementen ten alle tijden in het medium zitten zodat zij hun warmte goed kwijt kunnen. Afhankelijk van de toepassing kan er een onverwarmde lengte gemaakt worden. Het hangt van de toepassing af welke materiaalsoorten er gebruikt worden, de engineers van Heating Group adviseren hierin. Op de flens wordt een aansluithuis gemaakt waar de elektrische aansluiting gemonteerd wordt. Hier kunnen optioneel thermostaten worden geplaatst ter beveiliging van de heater.

### Opbouw doorstroomheater

Van de flensheaters worden doorstroomheaters gemaakt. Hierbij wordt de heater in een doorstroombehuizing gemonteerd welke op een circulatieleiding geplaatst wordt. Het product wordt door de behuizing langs de heater gepompt. In de tijd dat het in de behuizing zit, wordt het product tot de gewenste temperatuur opgewarmd. Heating Group International levert een doorstroomheater compleet (gemonteerd, afgeperst en getest) af.



## Technische gegevens

Element diameter	8,5 t/m 22 mm
Element materiaal	RVS (304, 321, 316), Incoloy (600, 800, 825), SMO254, Titanium
Flensmaat	Max. DN500
Vermogen	Max. 5MW
Druk	Max. 200 bar(g)
Spanning	Tot 3x690V
Materiaal doorstroombehuizing	RVS (304, 316), gegalvaniseerd staal

## Regeling van de heater

Flensheaters en doorstroomheaters dienen extern geregeld te worden. Hiervoor heeft Heating Group International een eigen paneelbouw afdeling. Aan de hand van de projectspecificaties en die van de heater(s) wordt er door de elektro engineers een ontwerp gemaakt voor de regelkast die vervolgens door de paneelbouwers gemaakt wordt. Het ontwerp van de regelkast wordt klant specifiek gemaakt. Heating Group International levert elektrische verwarming met diverse keurmerken en certificeringen. Flens- en doorstroomheaters worden op maat gemaakt en per project kan de mogelijkheid tot de toepassing van een keurmerk verschillen.

## Technische beschrijving

Hieronder keurmerken waar de meeste heaters aan kunnen voldoen:

- CE
- UL
- CSA
- KGS
- EAC
- ATEX
- IECex

Daarnaast produceert Heating Group International aan de hand van diverse productiestandaards:

- ASME
- PED
- NEN

