

HEATING GROUP
International
WHEN RELIABILITY MATTERS!



Heating Group International
Bijsterhuizen 5118
6604 LX WIJCHEN
The Netherlands



ELEKTRISCHE VERWARMINGSSYSTEMEN

Heating Group International b.v.

Heating Group International b.v. is sinds de jaren 80 van de 20e eeuw actief in de markt van industriële elektrische verwarmingstechniek. Ontstaan uit het samenvoegen van verschillende handelsbedrijven in elektrische verwarmingselementen, en uitgebouwd tot volwaardig productiebedrijf voor complete industriële elektrische verwarmingssystemen. Het aanbieden van betrouwbare oplossingen, van engineering tot en met in bedrijfstelling, dat is waar Heating Group International b.v. voor staat.

Toepassingen

Elektrische verwarmingssystemen hebben drie hoofdtoepassingen:

Vorstbescherming

Hierbij wordt elektrowarmte toegepast om bepaalde objecten of processen te beschermen tegen bevriezing. Hierbij kan gedacht worden aan het verwarmen van waterleidingen, dakgoten of opritten in parkeergarages.

Procesverwarming

Hierbij worden elektrische proces heaters ingezet om een proces op te warmen of op temperatuur te houden. Dit kan als doel hebben het voorkomen van het aangroeien of stollen van producten, het scheiden van bepaalde stoffen of in droogprocessen. Bijvoorbeeld het verwarmen van olie, uitdampen van bepaalde gassen of het verwarmen van luchtflows.

Klimaatbeheersing

Elektrische verwarming wordt ook gebruikt voor klimaatbeheersing, de laatste jaren steeds meer. In deze toepassing worden elektrische heaters gebruikt om ruimtes tot bepaalde temperaturen te verwarmen. Dit gebeurt onder andere in productiehallen, op schepen en op offshore platforms, maar ook in woningen en kantoorpanden.

Industriële markten

Elektrische verwarmingssystemen komen terug in zeer veel markten. Heating Group International is al tientallen jaren actief in de volgende industriële markten:

- chemische- en petrochemische industrie
- voedings- en genotmiddelenindustrie
- kunststof- en rubberverwerkende industrie
- machine- en apparatenbouw
- scheepsbouw
- on- en off-shore markten
- woning- en utiliteitsbouw

Breed productenpakket

Heating Group International biedt een zeer breed productpakket aan om in alle toepassingen in de verschillende markten te kunnen voorzien. Vrijwel elk project hierbij is anders, wat elk product weer uniek maakt. Welk soort heater het meest geschikt is voor de toepassing en hoe deze vormgegeven moet worden kan door de engineers van Heating Group International berekend worden. Hierbij wordt niet alleen een verwarmingselement geadviseerd, maar een geheel verwarmingssysteem aangeboden. Dit is inclusief de van toepassing zijnde regeltechniek, eventuele behuizing en alle bijhorende documenten en productcertificaten.



HGI-FOL-NL-20190805

ELEKTRISCHE VERWARMINGSSYSTEMEN

Industriële ruimteverwarming

- Ribbenbuiskachels
- Convectorkachels
- Ventilatorkachels
- Kanaalluchtverhitters
- Kastverwarming
- Infrarood stralers



Ventilatorkachel - FH

Leverbaar van 2kW tot en met 24kW. Ideaal voor het verwarmen van industriële ruimtes, machinekamers en schepen. Voorzien van een 5-standen schakelaar. Makkelijk te verplaatsen naar andere ruimtes.



Ribbenbuiskachel - CB

Leverbaar van 250W tot en met 3500W enkel fase. Toepassing voor vorstbescherming en anti-condensatie in onder andere machinekamers, lift schachten, op schepen, droogkamers en pompkamers.

Elementverwarming

- Gesloten buiselementen
- Patroonelementen
- Bandedelementen
- Plaat-elementen
- Siliconen verwarmingsmatten
- Keramische elementen
- Dikkebuis-elementen
- Teflon dompelmatten
- Wikkelementen
- Domp-elementen



Bandedelement

Mica en keramische bandedelementen. Vaak toegepast in de machine- en tankbouw voor het plaatselijk verwarmen van processen. Mica elementen zijn toepasbaar tot 340 °C en keramisch toepasbaar tot 900 °C.



Siliconen verwarmingsmat

Zowel zelfklevend (tot 180 °C) en niet-zelfklevend (tot 220 °C) te leveren. Siliconen verwarmingsmatten kunnen in bijna elke vorm gemaakt worden en er kunnen daarnaast heel makkelijk gaten of uitsparingen worden aangebracht.

Procesverwarming

- Flensheaters
- Doorstroomheaters
- Inschroefelementen
- Borium nitraat heaters
- Duct heaters



Inschroefelement

Inschroefelementen worden gebruikt voor het verwarmen van water, olie, lucht and vele andere vloeistoffen en gassen. De elementen kunnen gemaakt worden met of zonder temperatuurregeling en limiter in het aansluitinghuis.



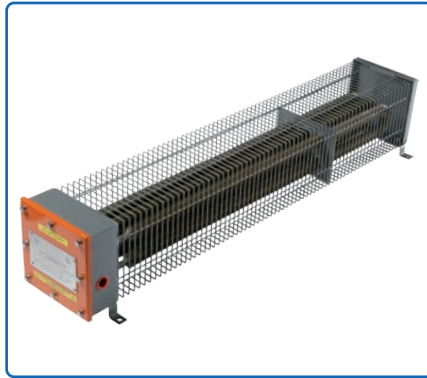
Doorstroomheater

Doorstroomheaters worden toegepast voor het opwarmen van circulatie processen van bijvoorbeeld water, lucht, olie en gas. Leverbaar tot 5MW aan vermogen, een spanning 3x 690V en tot een druk van 200 bar(g).

ELEKTRISCHE VERWARMINGSSYSTEMEN

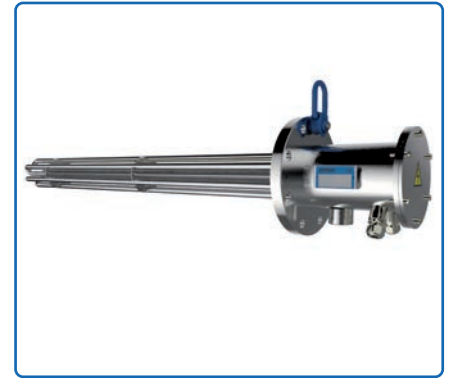
Explosie veilig

- Ex flensheaters
- Ex inschroefelementen
- Ex doorstromers
- Ex convectoren
- Ex kastverwarming
- Ex heat tracing
- Ex duct heaters



Ex convectorkachel

Explosie veilige convectorkachels worden toegepast om ruimtes vorstvrij of op hogere temperatuur te houden in een explosiegevaarlijke omgeving. Bijvoorbeeld in klimaatkamers, de coating industrie en opslag van accu's.

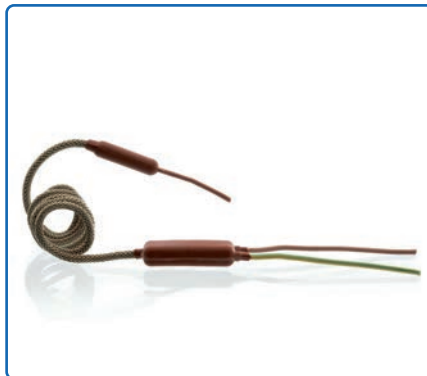


Ex flensheater

Explosie veilige flensheaters worden toegepast om processen in explosiegevaarlijke gebieden op te warmen. Bijvoorbeeld op raffinaderijen, de chemische industrie en de coating industrie.

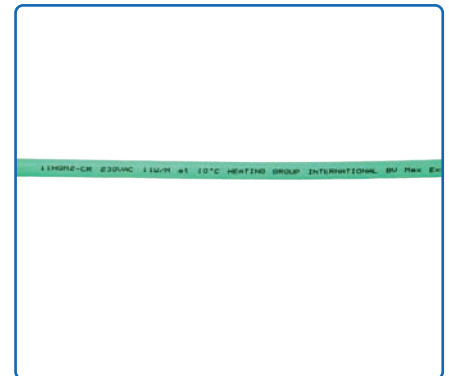
Verwarmingskabels

- Zelflimiterend
- Constant vermogen
- Silliconen kabel
- Vloerverwarming



Siliconen verwarmingskabel

Seriële verwarmingskabel gemaakt uit siliconen. Hierdoor uitermate flexibel en zeer gemakkelijk toe te passen op dunne piping. Leverbaar tot ca. 40W/m en tot maximaal 180 °C.



Zelflimiterende verwarmingskabel

Zelflimiterende verwarmingskabel leverbaar voor vorstbescherming en procesverwarming tot 200 °C. De kabel mag op elk punt afgeknipt worden.

Vatverwarming

- Siliconen vatverwarming
- Verwarmingsdekens
- IBC verwarming



IBC verwarming

Verwarmingsdekens gemaakt om standaard IBC containers te verwarmen. Geleverd in 2000W met ingebouwde thermostaat. Makkelijk afneembaar waardoor snel toe te passen op nieuwe containers.



Kanaalluchtverhitter

Standaard ronde kanaalluchtverhitter met geïntegreerde regel- veiligheids thermostaat. Standaard te leveren in 500W tot en met 12000W, in diameters van Ø100 tot en met Ø400.

ELEKTRISCHE VERWARMINGSSYSTEMEN

Opritverwarming

- Nieuwbouw
- Renovatie
- Onderhoud



Hellingbaanverwarming

Wegdekverwarming onder beton, klinkers en asfalt. Optie voor vlakverwarming en enkel de verwarming van rijsporen. Compleet geleverd met schakelpaneel en montage door Heating Group.



Trapverwarming

Verwarming voor vorstbescherming van openbare objecten zoals trappen en bruggen. Geleverd als compleet verwarmingssysteem en gemonteerd door de monteurs van Heating Group.

Besturing

- Regelkasten
- PID regelaars
- Thyristoren
- Solid State Relais
- Thermostaten voor tracing
- Vloer- en ruimte thermostaten



Schakelpaneel

Regelkasten voor het aansturen van onder andere hellingbaanverwarming, proces heaters en elektrische heat tracing. Ontwerp en productie door Heating Group International. De panelen worden op maat gemaakt voor de toepassing van de klant.



Digitale thermostaat

Standaard regelkastjes voor het aansturen van elementverwarming, ruimteverwarming en verwarmingskabels. Standaard leverbaar in 16A en 25A met input voor PTC, PT100, PT1000 en thermokoppel J en K.

Could you choose between speed and design?

Quicknovation

Heating Group International b.v. is uitgegroeid tot een volwaardig productiebedrijf. Het unieke productieconcept Quicknovation TM is hier een voorbeeld van. Met de jarenlange kennis en ervaring die er in het bedrijf zit is het bekend waar de belangen van de klanten liggen: op maat gemaakte oplossingen en snelle levertijden.

Heating Group

QuicknovationTM kan aan deze vereisten voldoen. De Heating Group International producten worden gemaakt uit gestandaardiseerde onderdelen die zo ontworpen en gemaakt zijn dat deze op meerdere types en product-groepen toegepast kunnen worden. Hiermee kan er snel geschakeld worden in bijvoorbeeld de constructie en het vermogen van de heaters.

