



## MICA PLAATELEMENTEN



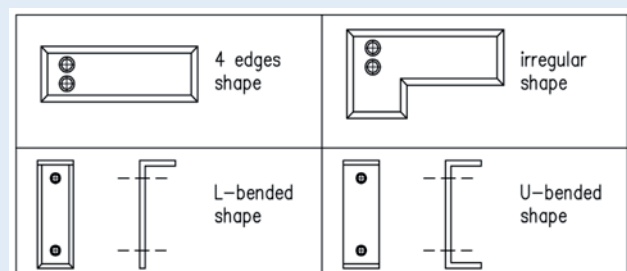
### Functionele beschrijving

Mica plaatelementen worden toegepast voor het verwarmen van vlakke oppervlakken en voor in sleuven. Toepassing vindt onder andere plaats in drukpersen, ovens, verpakkingsmachines en ketels. Plaat-elementen kenmerken zich door een optimale warmtegeleiding en gelijkmatige warmteverdeling, hoge elektrische isolatie-waarde, constante prestaties tijdens de levensduur en een makkelijke installatie.

### Technische omschrijving

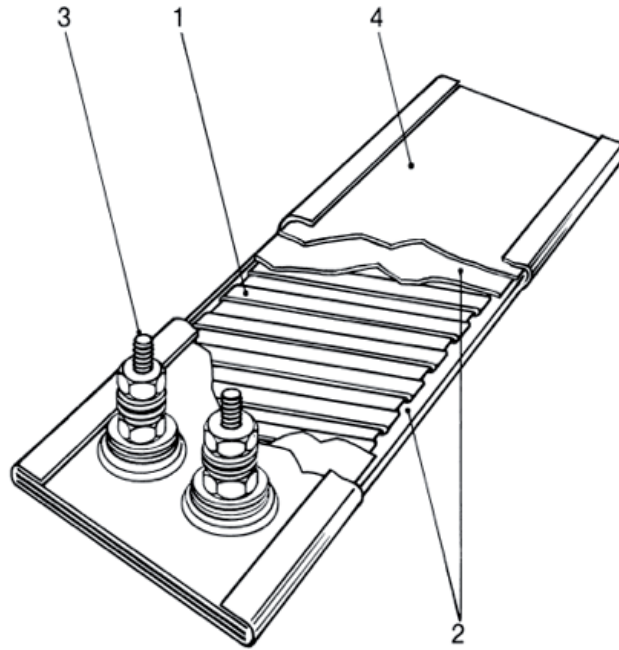
De mica plaat-elementen kunnen met verschillende afmetingen en in verschillende vormen geproduceerd worden. De minimale afmeting is 40 x 20 mm, de maximale breedte is 500 mm. Aan de lengte zit geen beperking. In figuur 1 (zie hieronder) zijn verschillende vormen die geproduceerd kunnen worden weergegeven. Gaten en sleuven kunnen op maat worden aangebracht in de oppervlakte van het element. Het vermogen is afhankelijk van de projectspecificaties, met een maximale belasting van ca. 3,5W/cm<sup>2</sup>. De max. temperatuur is ca. 400 °C.

Figuur 1



# MICA PLAATELEMENTEN

Figuur 2



## OPBOUW PLAATELEMENT

<b>1 Weerstandsdraad</b>	Gemaakt van nikkel-chroom 80/20 DIN
<b>2 Elektrische isolatie</b>	Mica
<b>3 Voedingspunt</b>	Zie figuur 3.
<b>4 Buitenmantel</b>	Van gegalvaniseerd staal. Door de hoge thermische geleiding zorgt deze voor een optimale warmte overdacht.
<b>5 Voedingskabel</b>	(Optioneel) geschikt voor hoge temperaturen. Interne geleiders in vernikkeld koper of in zuiver nikkel (voor de zwaarste toepassingen). Isolatie van glasvezel en teflon, buitenmantel van gevlochten metalen buitenmantel.

Figuur 3

